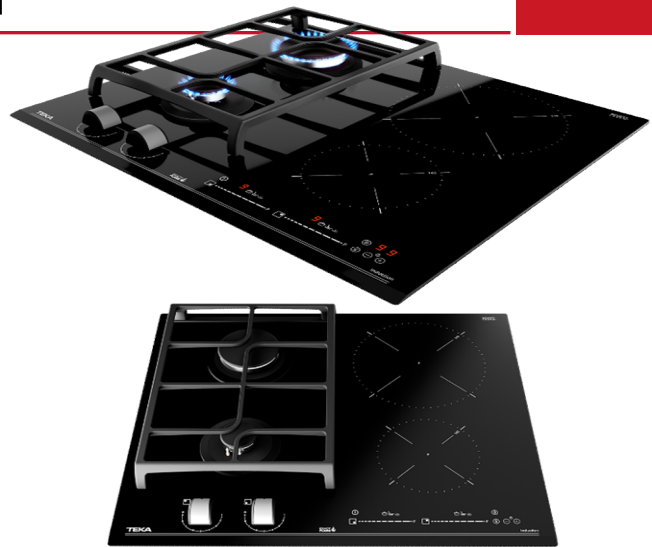
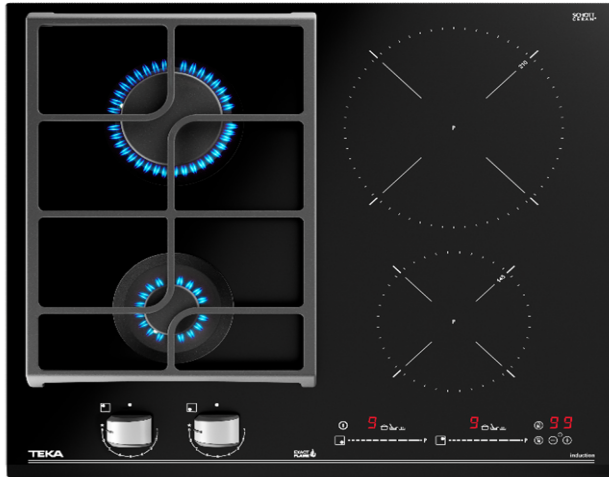


JZC 64322 ABB BK

Cocina Encimera Cristal Gas + Inducción

TEKA

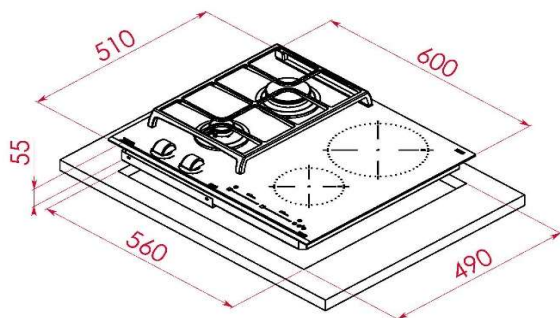


Esta cocina **Cristal-Gas + Inducción** combina lo mejor de 2 mundos, posee un novedoso sistema de **9 niveles pre-fijados** para la potencia de llama a gas y posee 2 placas Inducción eléctricas de alta eficiencia, en una sola unidad de Cocina Encimera.

Ya no será problema decidir si se utiliza un sistema de llama o sistema eléctrico, ya que este producto entrega la solución en una sola unidad. Esta fabricado por Teka en Italia; sinónimo de buen diseño, calidad y eficiencia.

- **Cocina 2 Quemadores a Gas + 2 Inducción**
- Cocina Base Cristal Schott Ceran - 4 Quemadores
- **Cristal biselado frontal**
- Gas**
- **9 Niveles de potencia pre-fijados**
- **Quemadores de alta eficiencia**
- Mandos Ergonómicos frontales
- Autoencendido en cada mando
- Parrillas de hierro fundido
- **Sistema de seguridad Termopar**

- Inducción**
- **2 Placas rápidas a Inducción**
- **Funciones Simmering, melting y keepwarm**
- Bloqueo de seguridad Inducción
- Detector de recipientes
- Panel Touch Control Digital
- Temporizador (2 Placas inducción)
- Producto fabricado en Italia



Dimensiones Exteriores (mm.)

Ancho / Fondo / Alto (*) Base 600 / 510 / 55

Dimensiones Calado Mueble (mm.)

Ancho / Fondo / Alto 560 / 490 / 120

Conexión eléctrica

Tensión (V.)	220-240
Frecuencia (Hz.)	50/60
Potencia Máxima W.	3.500
Largo cable conexión	100
Enchufe	No

Elementos Calefactores Gas

Quemador Doble Anillo (4,00 kW.)	-
Quemador Rápido (2,80 kW.)	-
Quemador Semi-Rápido (1,75 kW.)	1
Quemador Auxiliar (1,00 kW.)	1

Elementos Calefactores Inducción

Placa Inducción Rápida (2,100 W.) 180 mm.	1
Placa Inducción Rápida (1,500 W.) 145 mm.	1

Conexión a Gas

Potencia Máxima kW.	2,75
Funcionamiento Gas GLP	•
Funcionamiento Gas GN	•

Características Generales

Mandos Frontales (Gas) / Digitales (Inducción)	•
Mandos con 9 Niveles de potencia (Gas)	•
Autoencendido (Gas)	•
Sistema de seguridad Autolock	•
Sistema de Bloqueo Panel (Inducción)	•
Kit de fácil instalación	•
Parrillas de Hierro fundido (Gas)	•

Código Producto

Código Producto	112740001
Código EAN	8434778024753

Datos Embalaje

Peso Bruto (Kg.)	12
Medidas Embalaje (An x Al x Fo) cm.	69,5 x 58 x 14

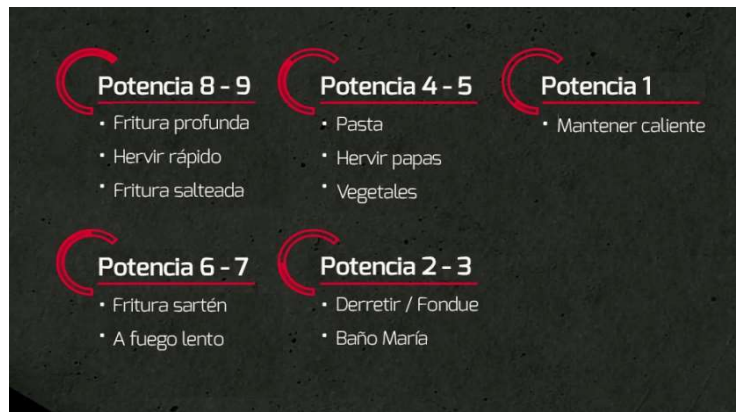
JZC 64322 ABB BK

Cocina Encimera Cristal Gas + Inducción

TEKA



No hay por qué renunciar a la tecnología si quieres disfrutar de la cocina tradicional. Disfruta de la rapidez de la inducción o la tradición del gas en una misma placa, con los dos sistemas trabajando de forma conjunta. Flexibilidad total a tu servicio.



El nuevo sistema de potencia en **9 niveles pre-fijados** para la llama, facilita el proceso de cocción ya que es posible definir efectivamente el nivel deseado, para cada tipo de cocción; de esta modo podemos asignar el tipo de calor que se desea, según el tipo de alimento que estemos cocinando.

De la misma manera hemos añadido a estos nuevos modelos; quemadores de **alta eficiencia energética**, lo que se traduce en menor pérdida de energía y mayor efectividad en el proceso de cocinado.



Sistema de seguridad TERMOPAR, este sistema permite cortar el paso del gas en caso de apagado accidental de la llama. Una pequeña válvula detecta la ausencia de llama y corta el paso del gas, para evitar algún accidente.



Este modelo cuenta con un cristal vitrocerámico de **alta durabilidad y máxima calidad**, (4 mm. de espesor) marca SCHOTT CERAN, una de las empresas más prestigiosas en este tipo de materiales; por otra parte el cristal vitrocerámico es más fácil de limpiar hemos añadido un frente biselado para mayor efectividad en la limpieza del producto.